

# POLIPY POT S

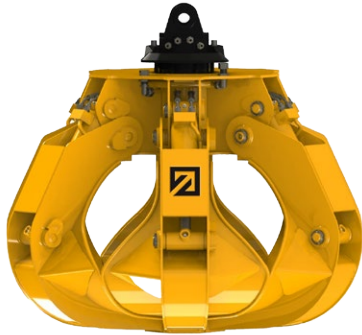
## I - Benna idraulica a polipo con grande capacità di apertura e minimo ingombro a riposo

GB - Hydraulic polyp-grab with a great capacity of opening and a small footprint at rest

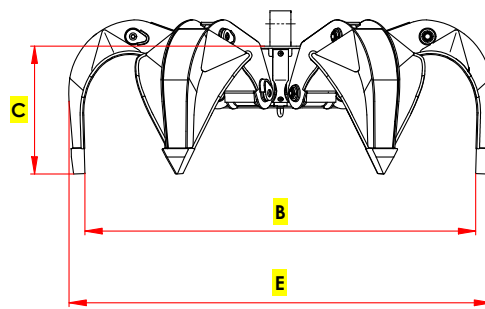
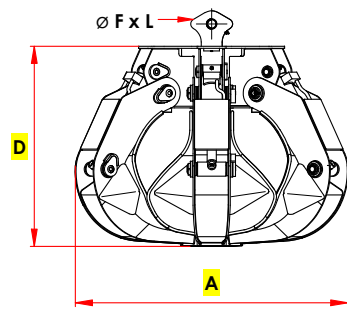
D - Hydraulikmehrschalengreifer mit großer Öffnungsweite und niedriger Bauweise

F - Grappin à ferraille hydraulique avec une grande capacité d'ouverture et un encombrement réduit au repos

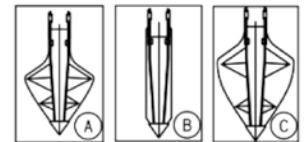
E - Pulpo hidráulico con una gran capacidad de apertura y una pequeña huella en reposo



## DISEGNO TECNICO / TECHNICAL DRAWING



### Tipologia foglia / Tine type





STANDARD



Portata gru a braccio sfilato / Lifting capacity at the end of boom



Peso escavatore / Excavator weight

Modello Type	Denti Teeth nr.	Capacità Capacity Lt	Portata Load kg	Peso Weight kg	Pressione Pressure Max bar	Portata olio Oil flow Lt/min	 Ton.	 Ton.	A mm	B mm	C mm	D mm	E mm	FxL mm
POT S 275/6	6	275	3000	370	250	85	0,8-1,6	4,0-7,0	1120	1490	500	760	1600	32x80
POT S 315/6	6	315	3000	430	250	85	1,0-2,0	6,0-9,0	1200	1650	570	860	1800	32x80